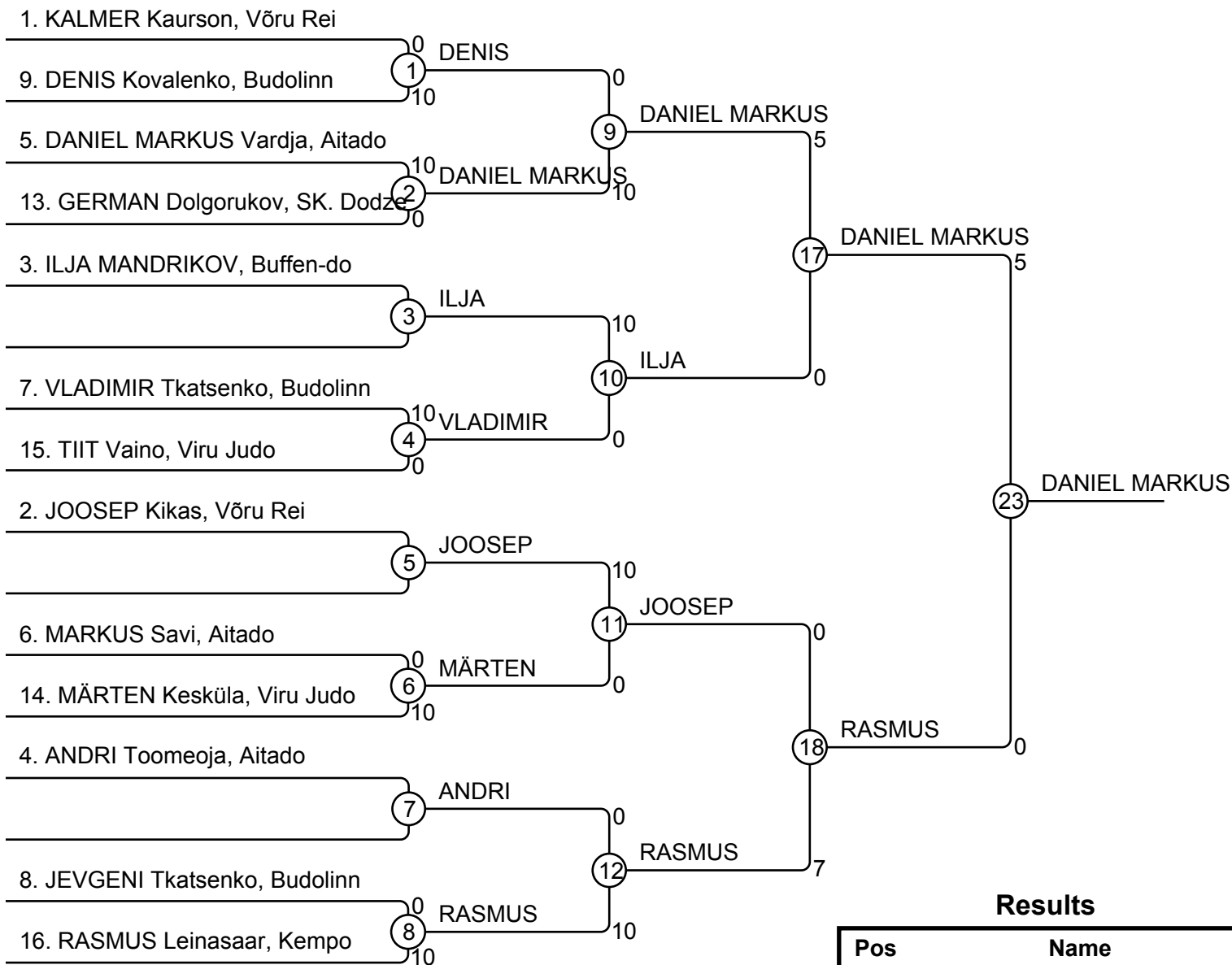


Eesti,B,klassis 24.03.2012 Keila MenU15-34

Competitors: 13

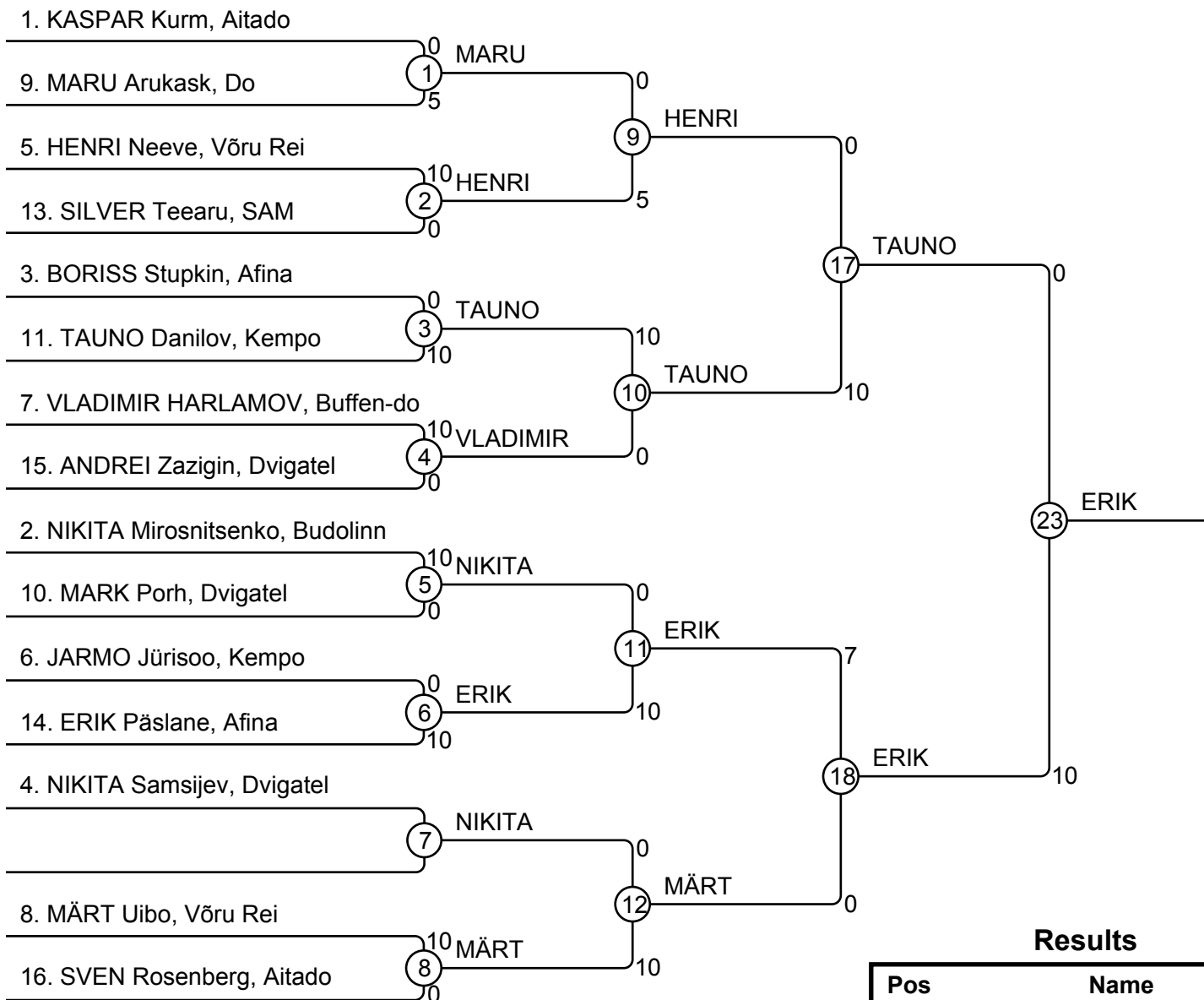


Results

Pos	Name
1	DANIEL MARKUS Vardja, Aitado
2	RASMUS Leinasaar, Kempo
3	JOOSEP Kikas, Võru Rei
3	ILJA MANDRIKOV, Buffen-do
5	VLADIMIR Tkatsenko, Budolinn
5	JEVGENI Tkatsenko, Budolinn
7	GERMAN Dolgorukov, SK. Dodze
7	MÄRTEN Kesküla, Viru Judo

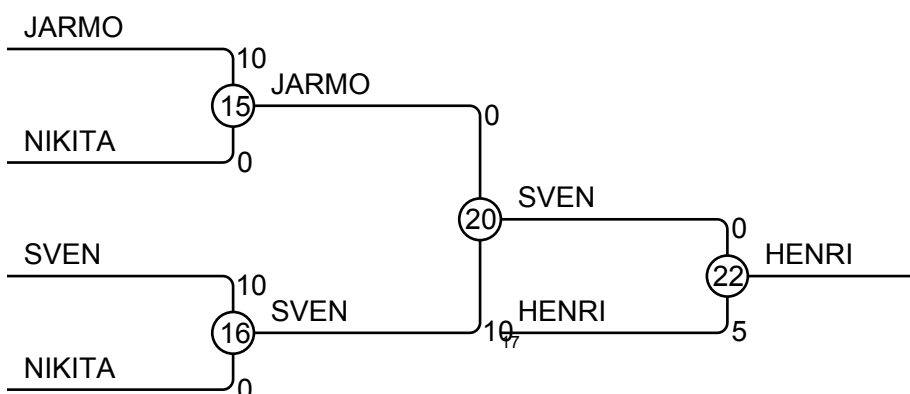
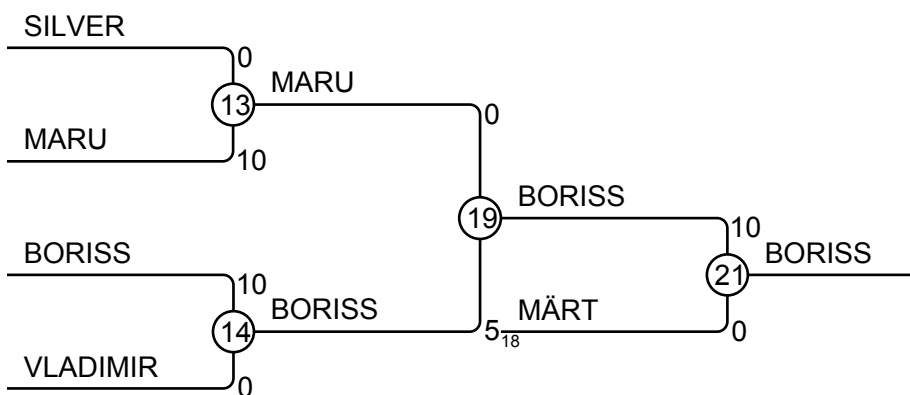
Eesti,B,klassis 24.03.2012 Keila MenU15-38

Competitors: 15



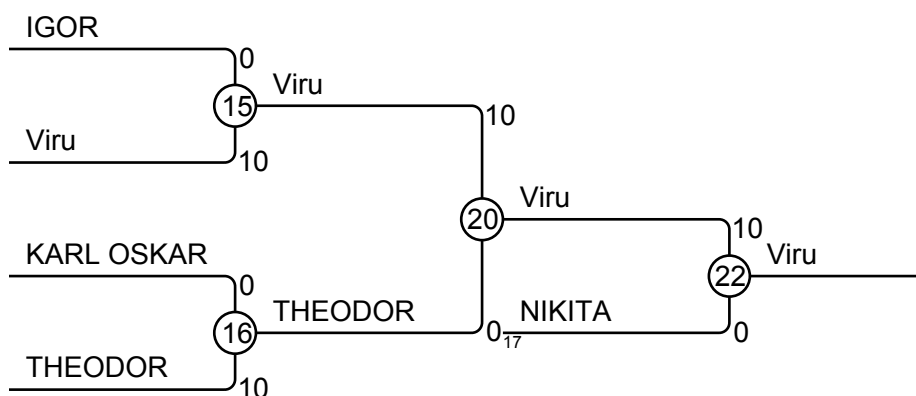
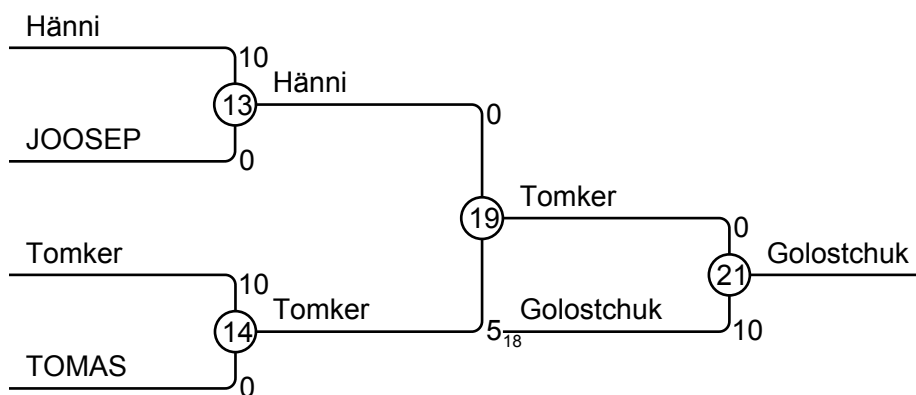
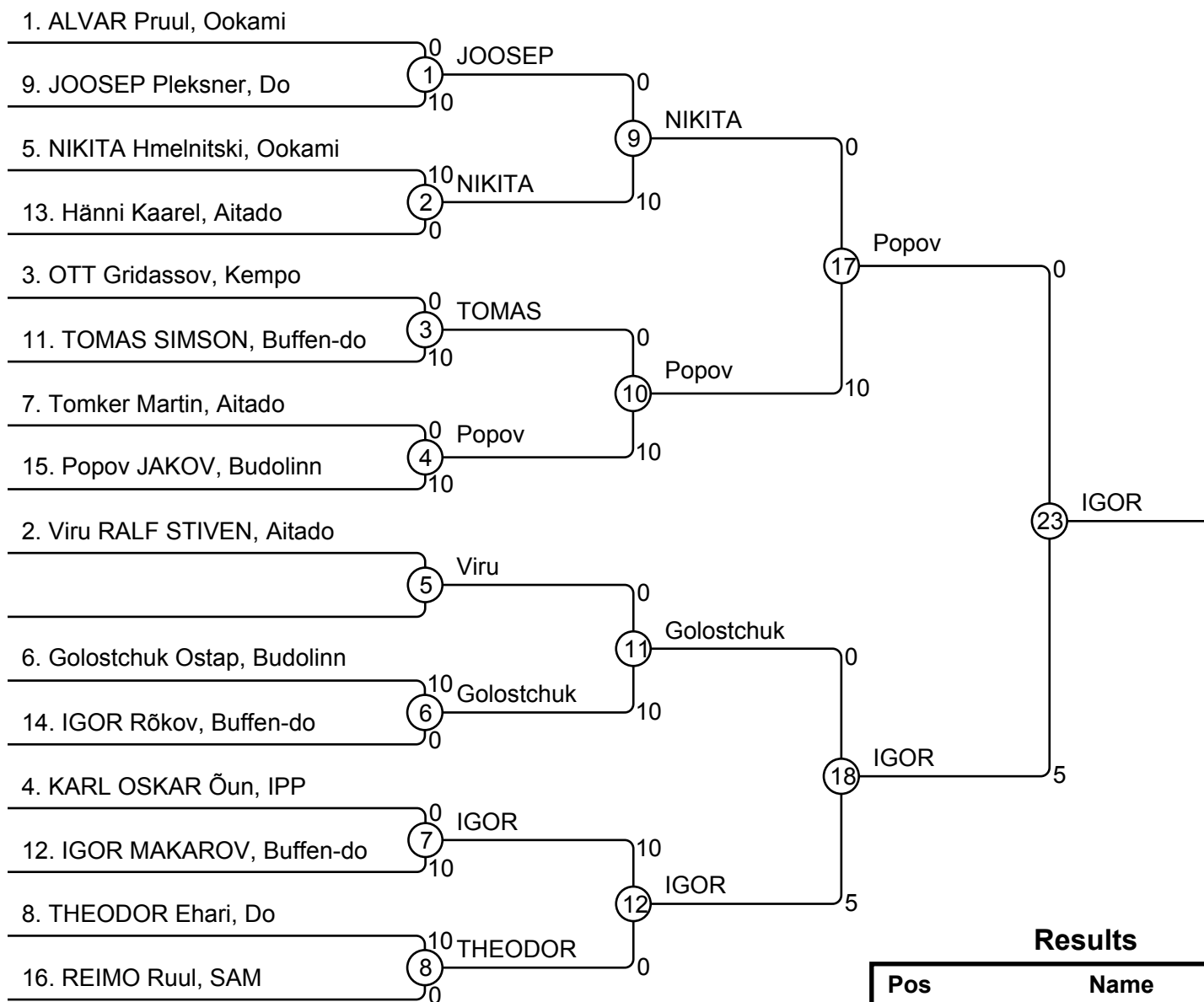
Results

Pos	Name
1	ERIK Päslane, Afina
2	TAUNO Danilov, Kempo
3	BORISS Stupkin, Afina
3	HENRI Neeve, Võru Rei
5	MÄRT Uibo, Võru Rei
5	SVEN Rosenberg, Aitado
7	MARU Arukask, Do
7	JARMO Jürisoo, Kempo



Eesti,B,klassis 24.03.2012 Keila MenU15-42

Competitors: 15

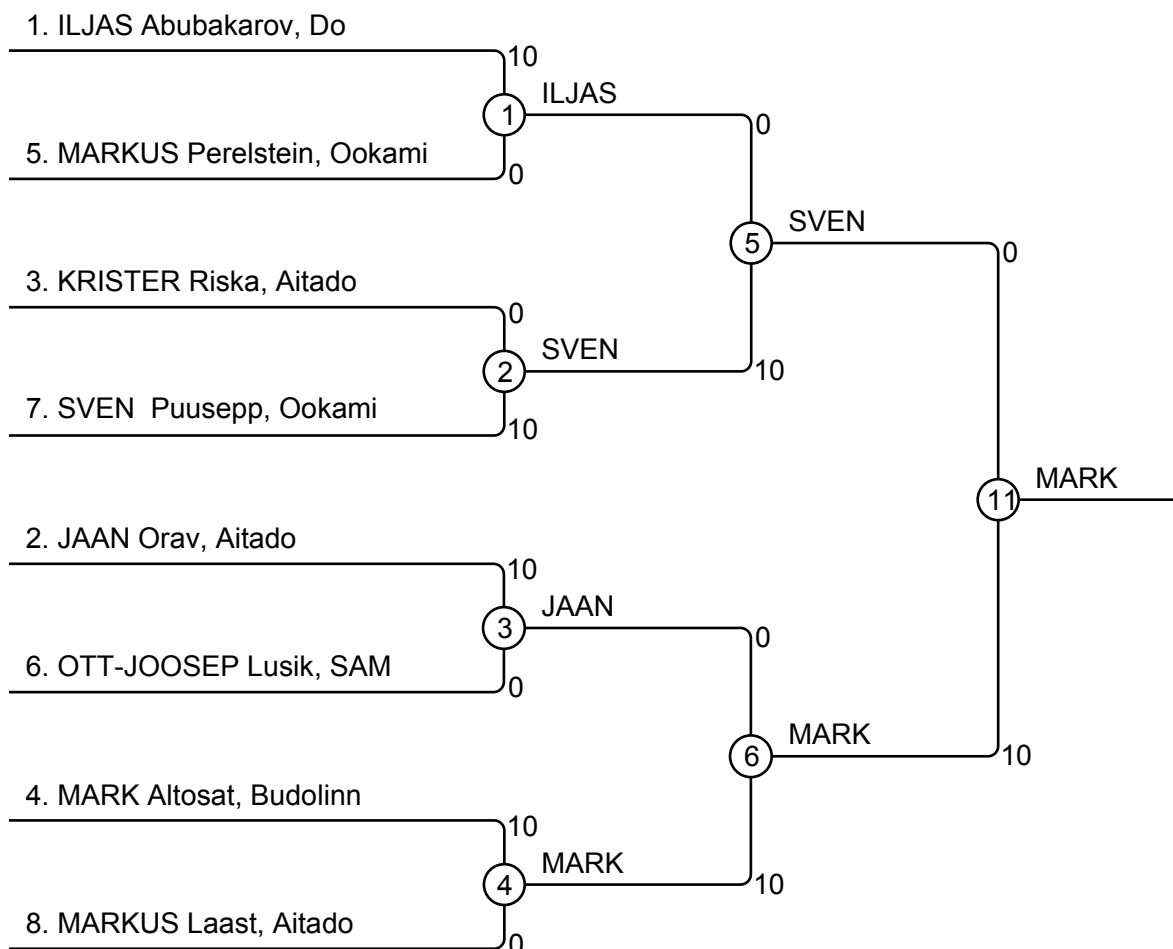


Results

Pos	Name
1	IGOR MAKAROV, Buffen-do
2	Popov JAKOV, Budolinn
3	Golostchuk Ostap, Budolinn
3	Viru RALF STIVEN, Aitado
5	Tomker Martin, Aitado
5	NIKITA Hmelnitski, Ookami
7	Hänni Kaarel, Aitado
7	THEODOR Ehari, Do

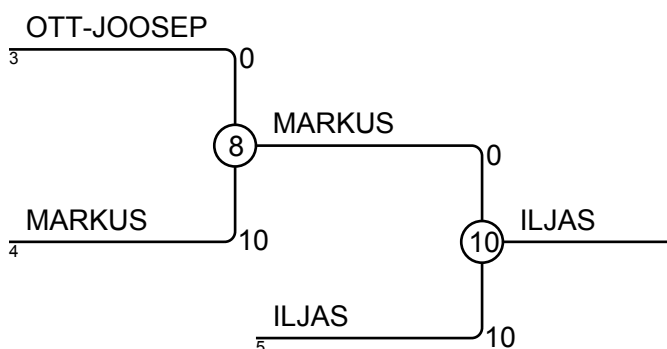
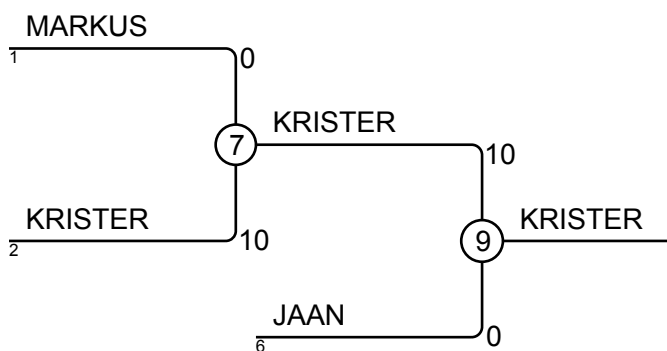
Eesti,B,klassis 24.03.2012 Keila MenU15-46

Competitors: 8



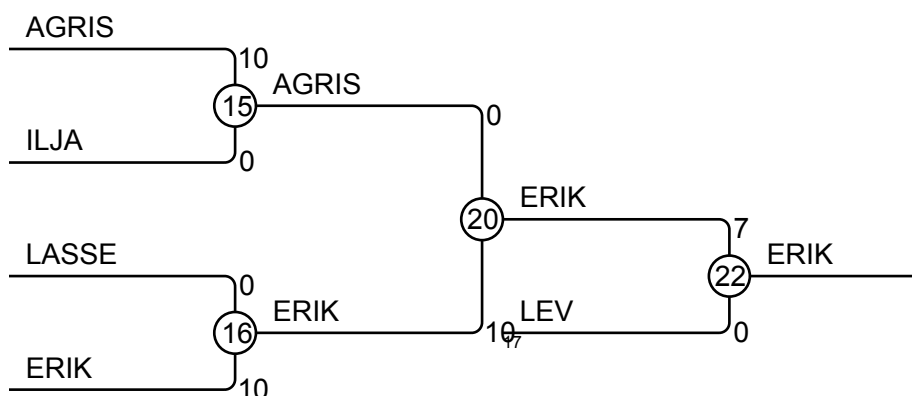
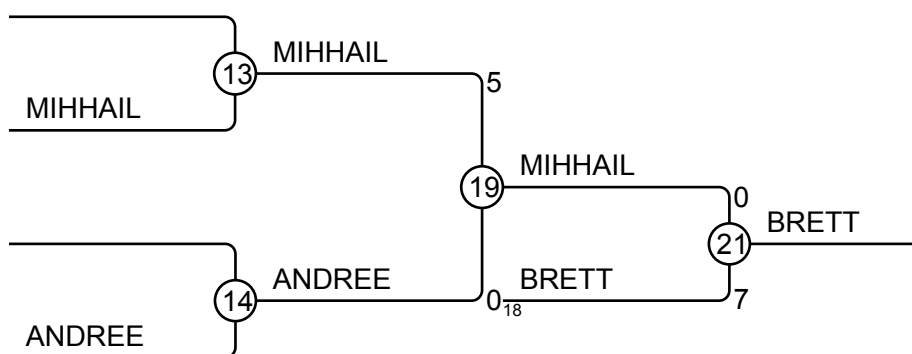
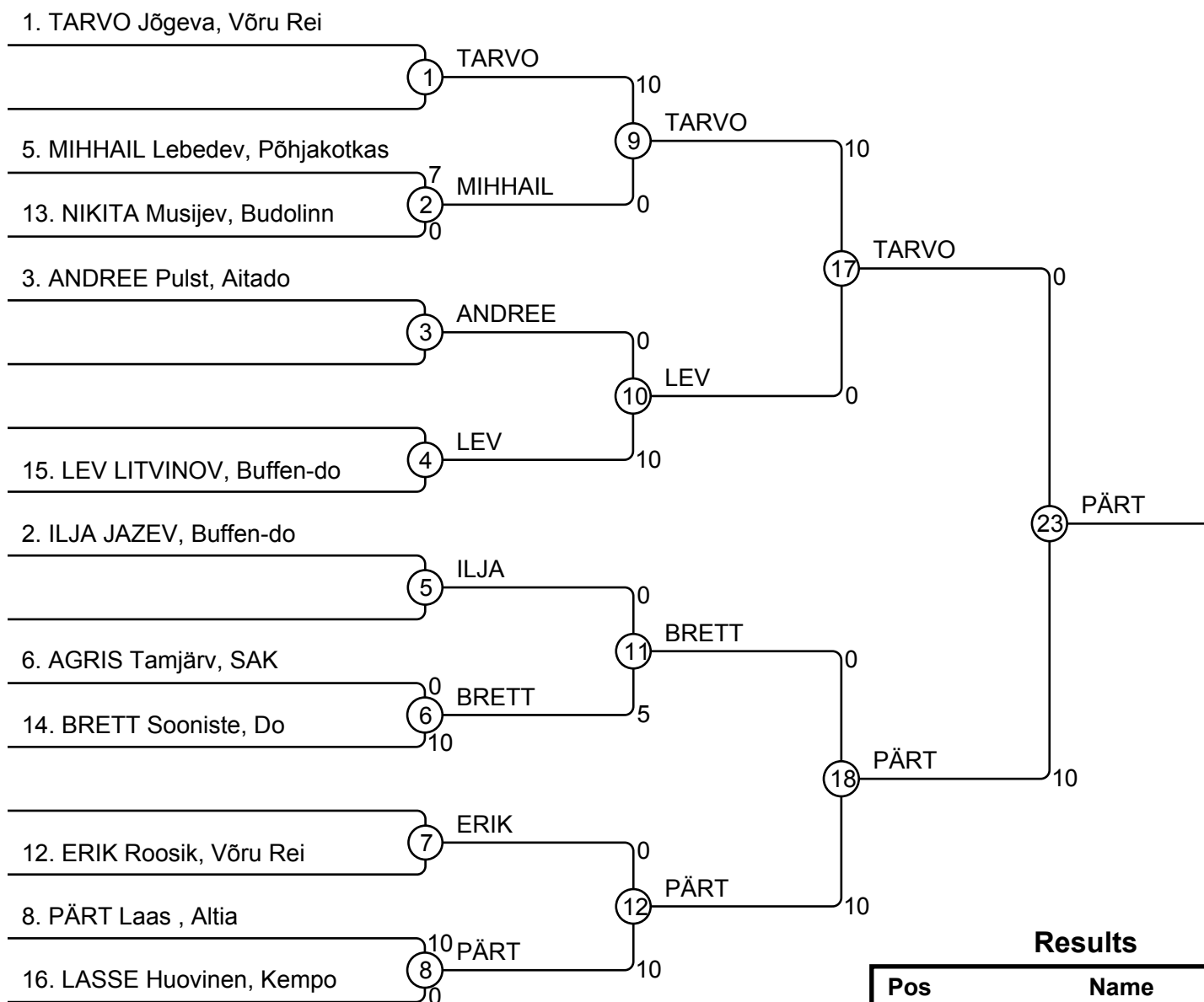
Results

Pos	Name
1	MARK Altosat, Budolinn
2	SVEN Puusepp, Ookami
3	KRISTER Riska, Aitado
3	ILJAS Abubakarov, Do
5	JAAN Orav, Aitado
5	MARKUS Laast, Aitado
7	MARKUS Perelstein, Ookami
7	OTT-JOOSEP Lusik, Samurai



Eesti,B,klassis 24.03.2012 Keila MenU15-50

Competitors: 11

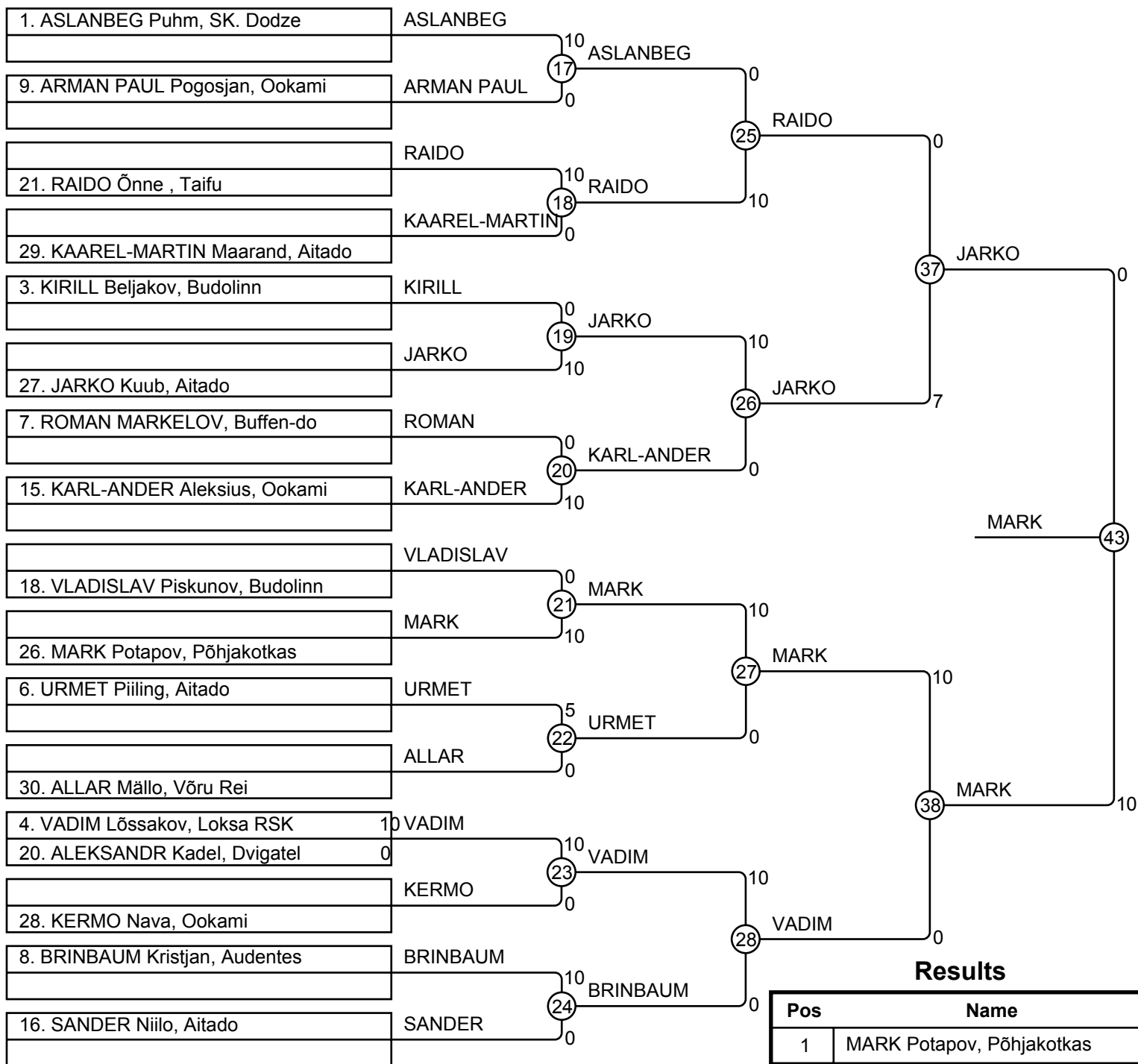


Results

Pos	Name
1	PÄRT Laas, Altia
2	TARVO Jõgeva, Võru Rei
3	BRETT Sooniste, Do
3	ERIK Roosik, Võru Rei
5	MIHHAIL Lebedev, Põhjakohtkas
5	LEV LITVINOV, Buffen-do
7	ANDREE Pulst, Aitado
7	AGRIS Tamjärv, Sakura

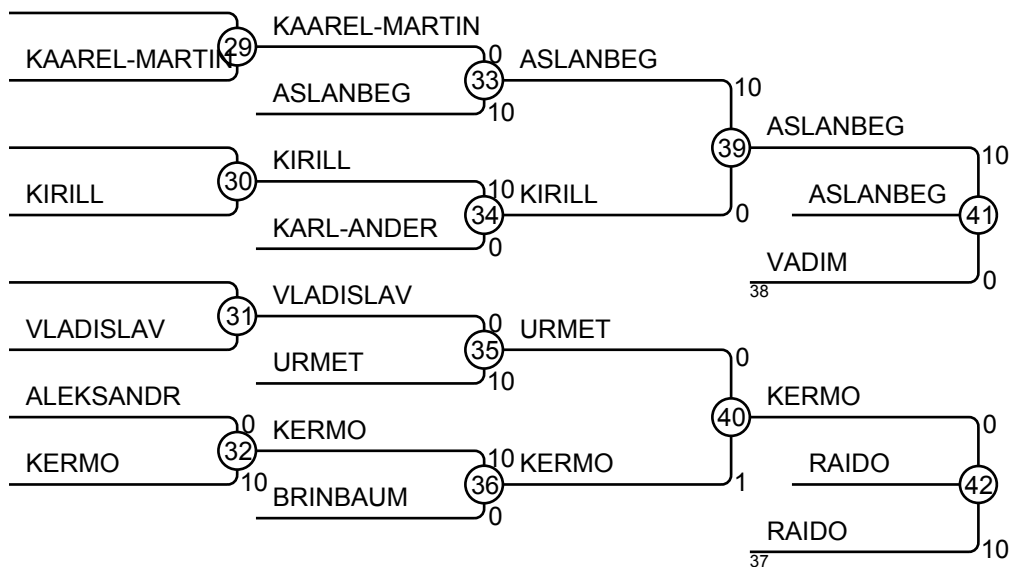
Eesti,B,klassis 24.03.2012 Keila MenU15-55

Competitors: 17



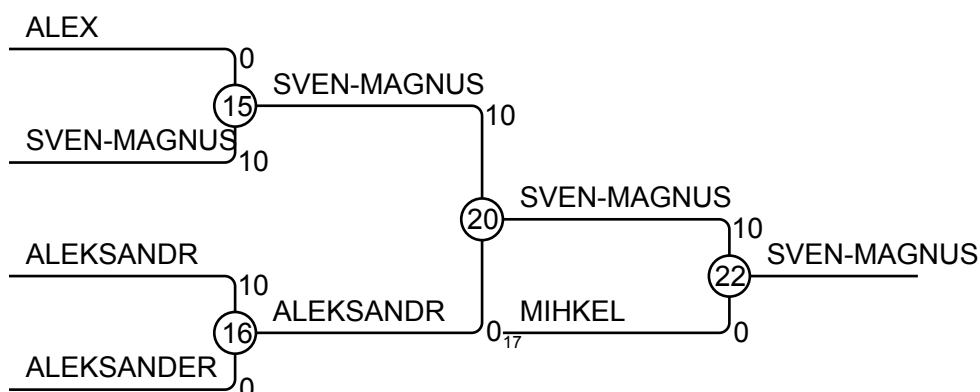
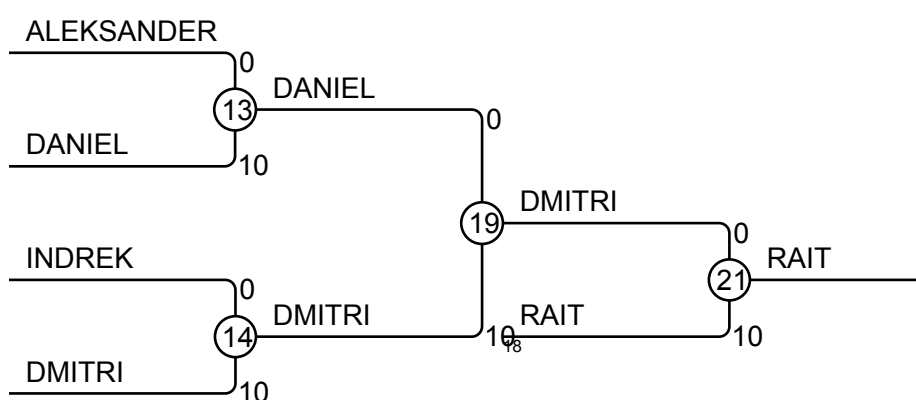
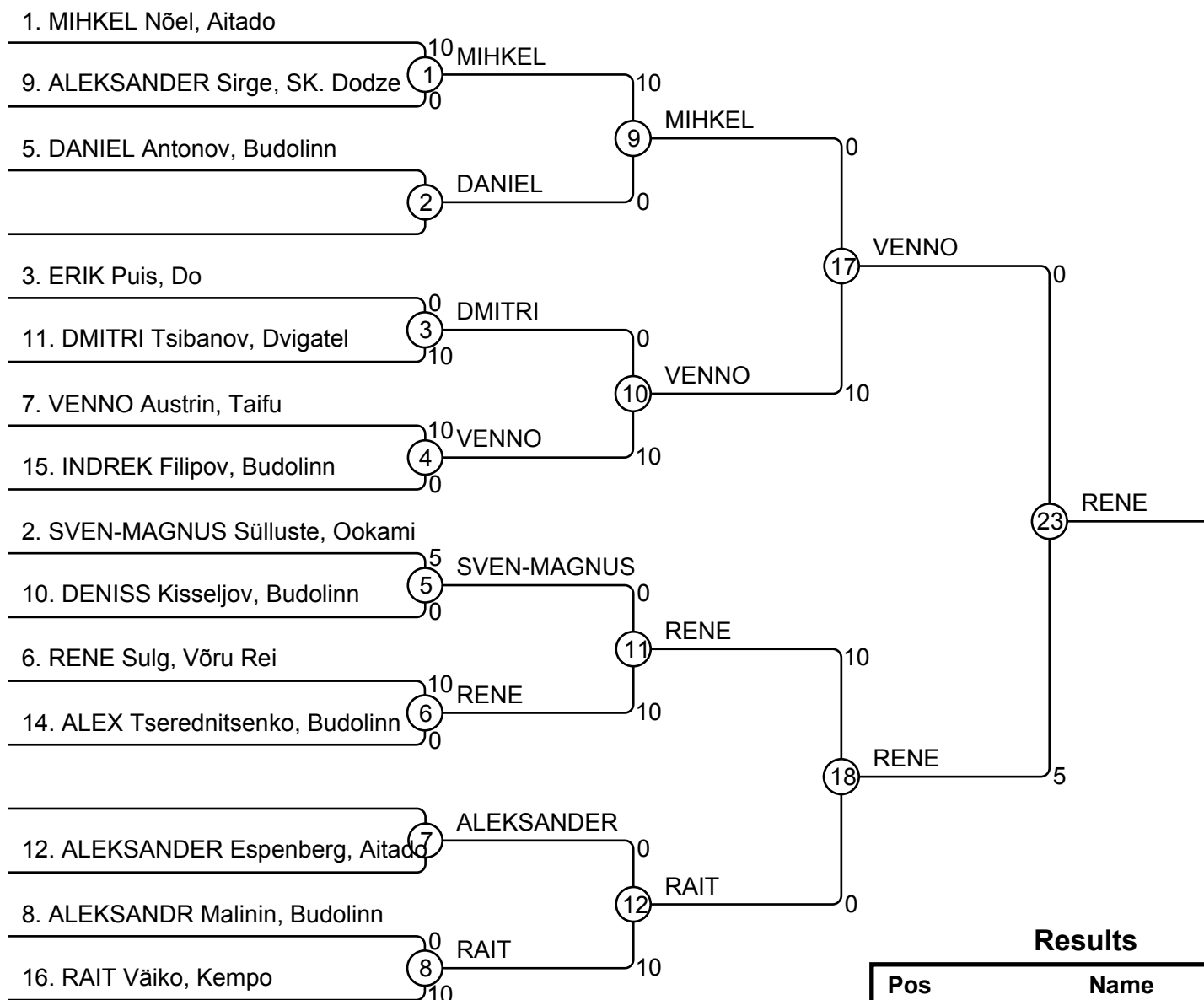
Results

Pos	Name
1	MARK Potapov, PõhjakoTKas
2	JARKO Kuub, Aitado
3	ASLANBEG Puhm, SK. Dodze
3	RAIDO Õnne , Taifu
5	VADIM Lõssakov, Loksa RSK
5	KERMO Nava, Ookami
7	KIRILL Beljakov, Budolinn
7	URMET Piiling, Aitado



Eesti,B,klassis 24.03.2012 Keila MenU15-60

Competitors: 14

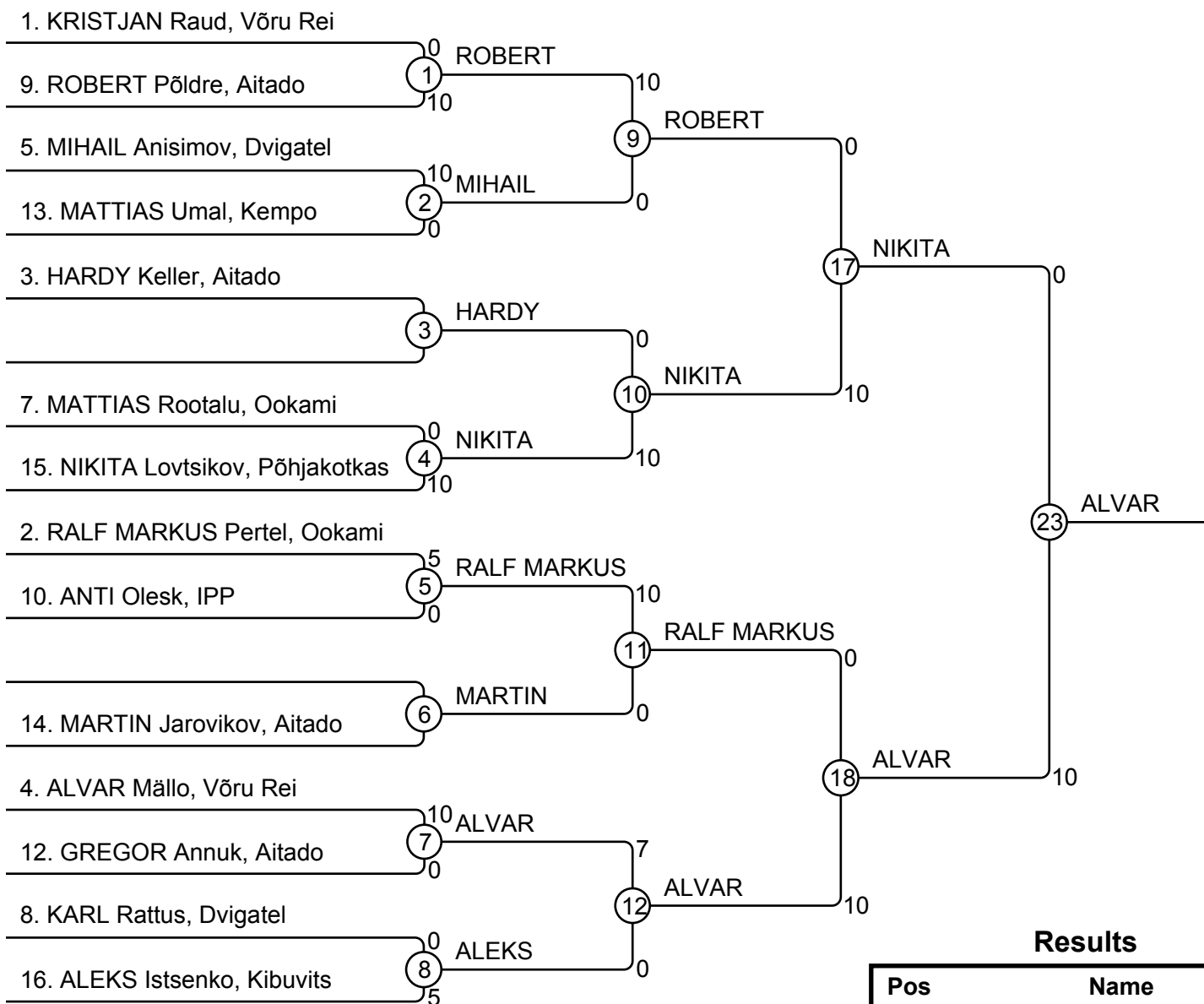


Results

Pos	Name
1	RENE Sulg, Võru Rei
2	VENNO Austrin, Taifu
3	RAIT Väiko, Kempo
3	SVEN-MAGNUS Sülluste, Ookami
5	DMITRI Tsibanov, Dvigatel
5	MIHKEL Nõel, Aitado
7	DANIEL Antonov, Budolinn
7	ALEKSANDR Malinin, Budolinn

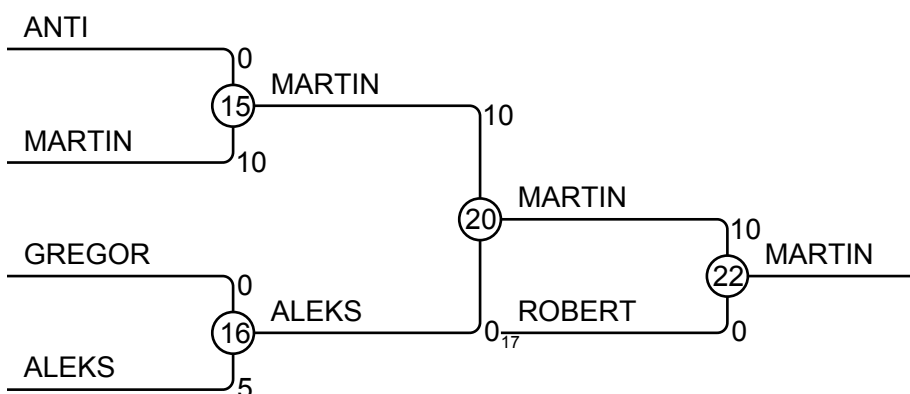
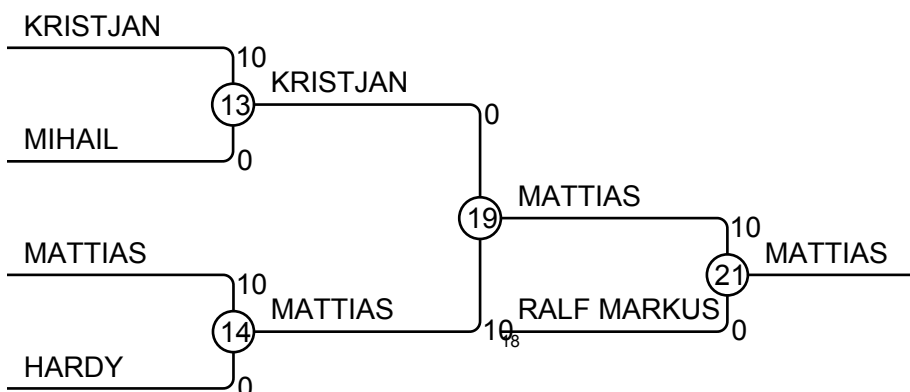
Eesti,B,klassis 24.03.2012 Keila MenU15-66

Competitors: 14



Results

Pos	Name
1	ALVAR Mällo, Võru Rei
2	NIKITA Lovtsikov, Põhjakotkas
3	MATTIAS Rootalu, Ookami
3	MARTIN Jarovikov, Aitado
5	RALF MARKUS Pertel, Ookami
5	ROBERT Põldre, Aitado
7	KRISTJAN Raud, Võru Rei
7	ALEKS Istsenko, Kibuvits



Eesti,B,klassis 24.03.2012 Keila MenU15-73

Competitors: 4

Competitors

#	Name	Club	1	2	3	4	Wins	Pts	Pos
1	UUS Toomas Erik	Sensei					0	0	4
2	KARL-MATTHIAS Evisalu	Aitado	10		10	10	3	30	1
3	DANIIL Bashkirov	Kibuvits	10			10	2	20	2
4	VILLEM Kalev	Aitado	10				1	10	3

Matches

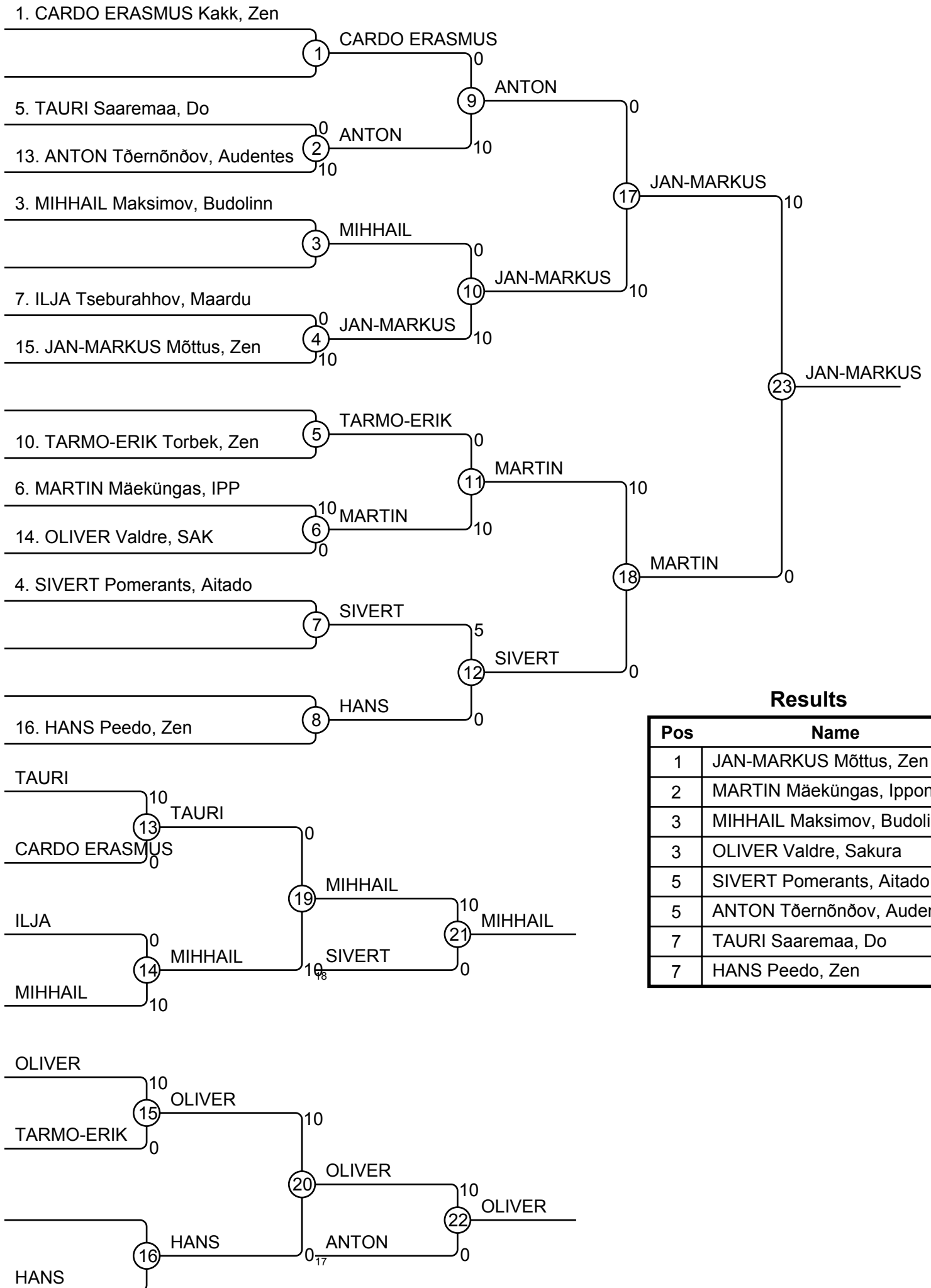
Match	White			Blue	Result	Time
1	UUS Toomas Erik	1	2	KARL-MATTHIAS Evisalu	0 - 10	1:04
2	DANIIL Bashkirov	3	4	VILLEM Kalev	10 - 0	0:00
3	UUS Toomas Erik	1	3	DANIIL Bashkirov	0 - 10	0:39
4	KARL-MATTHIAS Evisalu	2	4	VILLEM Kalev	10 - 0	0:00
5	UUS Toomas Erik	1	4	VILLEM Kalev	0 - 10	1:27
6	KARL-MATTHIAS Evisalu	2	3	DANIIL Bashkirov	10 - 0	2:18

Results

Pos	Name
1	KARL-MATTHIAS Evisalu, Aitado
2	DANIIL Bashkirov, Kibuvits
3	VILLEM Kalev, Aitado
4	UUS Toomas Erik, Sensei

Eesti, B, klassis 24.03.2012 Keila MenU15+73

Competitors: 11



Results

Pos	Name
1	JAN-MARKUS Mõttus, Zen
2	MARTIN Mäeküngas, Ippon
3	MIHHAIL Maksimov, Budolinn
3	OLIVER Valdre, Sakura
5	SIVERT Pomerants, Aitado
5	ANTON Tõernõnõov, Audentes
7	TAURI Saaremaa, Do
7	HANS Peedo, Zen